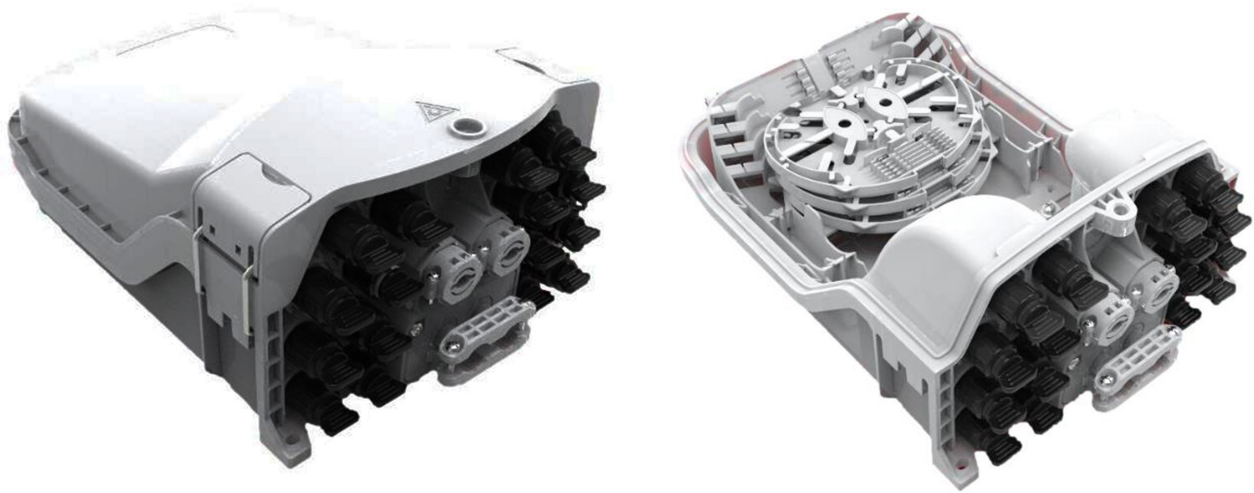


CTO (Caja Terminal Óptica) de 8 y 16 puertos conectorizados tipo bayoneta (Fast Connect) para instalaciones aéreas. (CTOFS-A-8/16-FC)



Descripción:

La caja de terminación óptica de FibraStar proporciona una solución de alta performance para la conectividad de acceso o última milla para aplicaciones de redes FTTH (Fiber to the Home).

Su diseño compacto permite su instalación en poste, fachada o en el vano con los accesorios correspondientes.

Su diseño interno con bandejas de empalme y almacenamiento de divisores ópticos permite un trabajo positivo de la fibra óptica.

Características:

- Diseño resistente al agua, IP65
- Solución de alta densidad con capacidad hasta 8 y 16 puertos para cables drops conectorizados tipo Fast Connect (Huawei)
- Alojamiento de splitters tipo PLC, hasta 4 splitters en bandejas.
- Instalación en poste, pared o en el vano.
- 1 puerto o entrada oval + 2 puertos o entradas para cables de derivación.
- 5 bandejas internas para splitters y empalmes
- Capacidad para 48, 96 y 108 empalmes.
- Diseño de estructura avanzado, fácil operación y enrutamiento.
- Material: PP or PC+ABS.
- A prueba de humedad, impermeable, a prueba de polvo, antienviejamiento.

Dimensiones:

| Dimensiones (Fig. 1) AxBxC (mm) | Capacidad empalmes | Dimensiones instalación (Fig.2) D, E, F (mm) | Diámetro puertos cable principal | Diámetro puertos cable derivación | Puertos conectorizados |
|------------------------------------|--------------------|---|----------------------------------|-----------------------------------|------------------------|
| 319.3x214x133 | 108 | 52,166, 166 | 8-14 mm | 16 mm | 8 y 16 |

Fig. 1

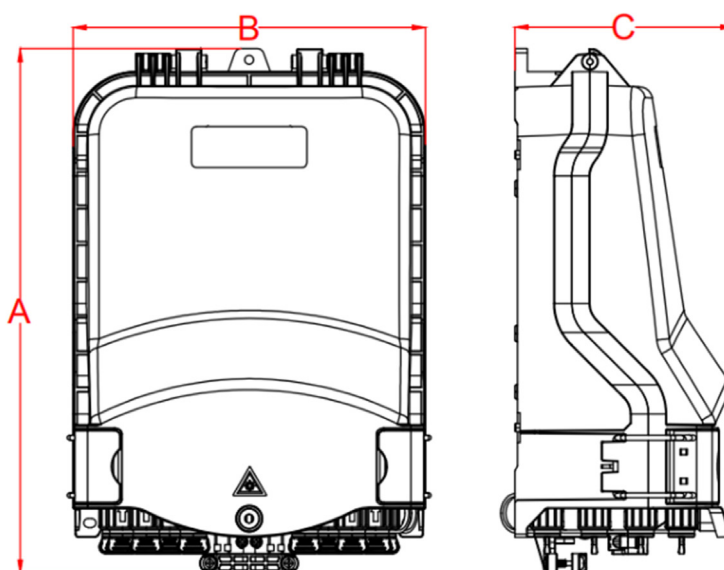
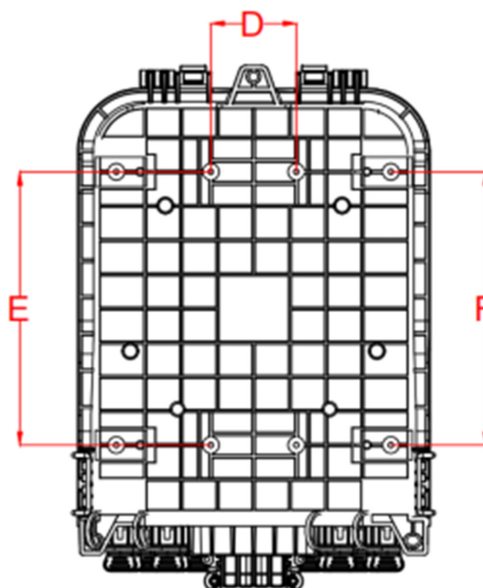
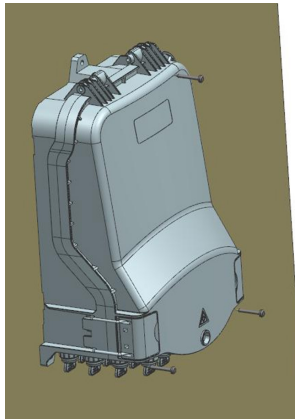


Fig. 2

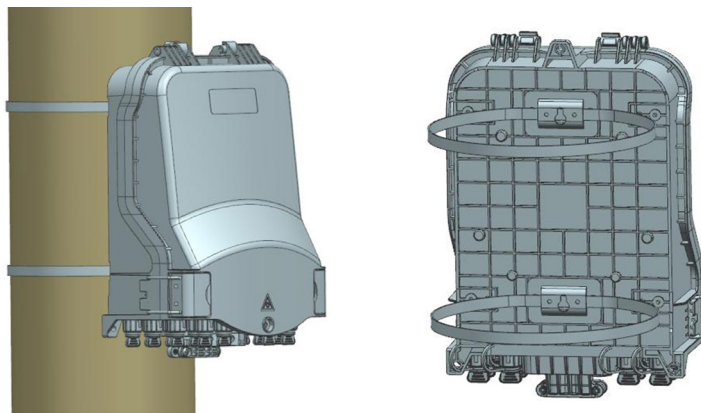


Escenarios:

Instalación en fachada



Instalación en poste



Instalación en cable

